

# SuperIntégral !

04

## Porsche 911 GT1

24 Heures du Mans 1997

Porsche A.G.

n°25: Boutsen-Stuck-Wollek

n°26: Dalmas-Collard-Kelleners

Vérifiez vos pièces et lisez attentivement les instructions et conseils avant de commencer le montage.

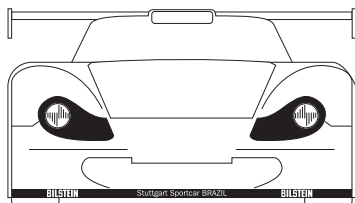
Check all parts and read attentively instructions before starting assembly.

Documentation conseillée:

"Der Erfolgstyp, 911 GT1" par Ulrich Upietz  
"24 heures du Mans 98", par Teissèdre/ Moity

Doc fournie:

3 planches A4 de 8 photos couleurs



### Pièces résine:

- 1 coque #1 blanc
- 1 plancher #2 Blanc
- 1 bouclier avant #3 blanc
- 1 capot avant #4 blanc
- 1 prise d'air de capot #5 noir satiné
- 1 capot arrière #6 blanc
- 2 portières G #7 & D #8 blanc
- 1 spoiler/support de radiateur #9 noir/kevlar
- 1 réservoir d'essence #10 carbone
- 1 collecteur de radiateur avant #11 carbone
- 2 caches-têtes d'amortisseurs avants #12 noir satiné
- 5 nourrices de liquides divers #13-14-15-16-17 blanc
- 1 dessous de tableau de bord #18 blanc
- 1 tableau de bord #19 noir satiné
- 1 bas de prise d'air centrale #20 noir satiné
- 1 bloc moteur #21 aluminium doré
- 2 caches-arbres G #22 & D #23 gris métal
- 2 éléments protège-courroie G #24 & D #25 noir satiné
- 1 support pompe à eau #26 aluminium
- 1 alternateur #27 noir satiné/alu
- 1 embase moteur #28 aluminium doré
- 1 filtre à huile #29 noir satiné
- 1 échangeur air/air #30 aluminium
- 1 boîte à air #31 carbone
- 2 collecteurs d'admission G #32 & D #33 aluminium
- 2 collecteurs d'échappement G #34 & D #35 gun metal
- 2 turbos G #36 & D #37 aluminium
- 2 soupapes de décharge #38 gun metal
- 1 boîte de vitesses #39 aluminium
- 1 bache à huile #40 aluminium
- 4 réservoirs d'amortisseur #41 gris foncé
- 2 porte-moyeux arrières G #42 & D #43 acier
- 2 raccords de prises d'air latérales G #44 & D #45 carbone
- 4 disques de frein #46 anthracite
- 4 étriers #47 acier
- 5 cm boa noir
- 5 cm boa rouge
- 1 clé à chocs #48 aluminium
- 2 rétroviseurs D #49 & G #50 blanc (26) ou bleu (25)
- 1 siège #51 noir satiné
- 1 petit boîtier Motronic #52 noir satiné
- 1 boîtier Electronique #53 noir satiné
- 1 boîtier chronométrie #54 gris
- 1 boa d'aération #55 noir satiné
- 1 réservoir d'eau #56 blanc satiné
- 1 levier de vitesse #57 carbone
- 2 renforts latéraux d'arceau #58 noir satiné

### White metal:

- 2 supports moteur G #59 & D #60 noir satiné
- 2 tubes d'échappements G #61 & D #62 gun metal
- 1 barre anti-roulis #63 noir satiné
- 2 tirants de boîte #64 noir satiné
- 1 lame aileron arrière #65 blanc

### Pièces tournées:

- 1 pied d'antenne #66 noir satiné
- 1 moyeu de volant alu #67
- 1 support de thermos #68
- 1 prise d'air comprimé #69
- 2 extincteurs alu #70
- 1 vérin pneumatique arrière #71
- 2 vérins pneumatiques latéraux #72
- 4 moyeux de roues #73
- 4 vis de moyeu #74
- 4 écrous de moyeu #75
- 1 réservoir de ? #76
- 2 amortisseurs avants #77
- 2 amortisseurs arrières #78
- 4 joints de cardans #79
- 2 jantes 18" avants #80 aluminium
- 2 jantes 18" arrières larges #81 aluminium

### Divers:

- 1 pare-brise thermoformé (extérieur) #82
- 1 thermoformage de couvercles de phares #83
- 1 jeu de vitres latérales #84
- 2 pneus avants #85
- 2 pneus arrières #86
- 2 1/2 volants plastiques #87
- 10 cm tige laiton 1mm
- 10 cm soudure 1.5mm
- 10 cm soudure 1mm
- 10 cm soudure 0.5mm
- 2 vis bois #88
- 2 vis mécaniques #89
- 1 planche de décals + LM97+ Intérieur + SI + Carb + Kev
- 1 antenne souple
- Fil électrique "à wrapper" pour câblage
- 1 planche de photodécoupe suspension (A)
- 1 planche de photodécoupe acier (B)
- 1 planche de photodécoupe laiton (C)
- 1 planche de photodécoupe nickelée (P)
- 4 inserts de roue matricés + 1 chassis photodécoupé

### Resin parts

- 1 body #1 white
- 1 chassis floor #2 white
- 1 front bumper #3 white
- 1 front bonnet #4 white
- 1 bonnet air intake #5 satin black
- 1 rear bonnet #6 white
- 2 doors LH #7 & #8 RH white
- 1 spoiler/cooler frame #9 satin black/kevlar decal
- 1 fuel tank #10 carbon
- 1 air cooler duct #11 carbon
- 2 caps for front shocks #12 satin black
- 5 tanks for several liquids..#13-14-15-16-17 white
- 1 frame of dashboard #18 white
- 1 dashboard #19 satin black
- 1 roof air intake #20 satin black
- 1 engine #21 golden silver
- 2 camheads LH #22 & RH #23 metal grey
- 2 belt covers LH #24 & RH #25 satin black
- 1 frame for water pump #26 silver
- 1 alternator #27 satin black/silver
- 1 bolster for engine #28 silver
- 1 oil filter #29 satin black
- 1 air cooler #30 silver
- 1 air box #31 carbon
- 2 intakes manifolds LH #32 & RH #33 silver
- 2 exhausts manifolds LH #34 & RH 35 gun metal
- 2 turbos LH #36 & RH #37 silver
- 2 waste-gates #38 gun metal
- 1 gearbox #39 silver
- 1 oil tank #40 silver
- 4 shocks oil tanks #41 dark grey
- 2 rear uprights LH #42 & RH #43 steel
- 2 side air intakes LH #44 & RH #45 carbone
- 4 disc brakes #46 anthracite
- 4 calipers #47 steel
- 5 cm red soft duct
- 5 cm black soft duct
- 1 wheel nut gun #48 silver
- 2 mirrors LH #49 & RH #50 white(26) or blue(25)
- 1 seat #51 satin black
- 1 small Motronic unity #52 satin black
- 1 Electronics unity #53 satin black
- 1 timing unity #54 grey
- 1 air duct #55 satin black
- 1 water tank #56 Satin white
- 1 gear lever #57 carbon
- 2 side bars of roll-cage #58 satin black

### White Metal:

- 2 frames for engine LH #59 & RH #60 satin black
- 2 exhaust pipes LH #61 & RH #62 gun metal
- 1 antiroll bar #63 satin black
- 2 gearbox rods #64 satin black
- 1 rear wing #65 white

### Turned parts

- 1 aerial base #66 satin black
- 1 steering wheel hub #67
- 1 drink unity #68
- 1 air pressure connection #69
- 2 aluminium fire extinguishers #70
- 1 rear liftjack #71
- 2 side liftjacks #72
- 4 wheel hubs #73
- 4 hub screws #74
- 4 hub nuts #75
- 1 tank of ? #76
- 2 front shocks #77
- 2 rear shocks #78
- 4 shaft joints #79
- 2 18" front wheels #80 silver
- 2 large 18" rear wheels #81 silver

### And...

- 1 vacformed external windscreen #82
- 1 set of vacformed lights covers #83
- 1 set of side windows #84
- 2 front tyres #85
- 2 rear tyres #85
- 2 half-rims of st.wheel #87
- 10 cm of brass rod diam. 1mm
- 10 cm of soldering wire diam. 1.5mm
- 10 cm of soldering wire diam. 1mm
- 10 cm of soldering wire diam. 0.5mm
- 2 wood screws #88
- 2 screws #89
- 1 decals sheet +LM97+Inside
- 1 aerial
- Electrical wire... for wiring!!
- 1 brass suspension p/e sheet (A)
- 1 steel p/e sheet (B)
- 1 brass p/e sheet (C)
- 1 plated p/e sheet (P)
- 4 formed wheels centres + 1 p/e chassis

Si vous avez des problèmes, ou des suggestions à nous faire, n'hésitez pas: Contactez-nous!

Any problem? Suggestion?  
Feel free to contact us:

**RENAISSANCE**

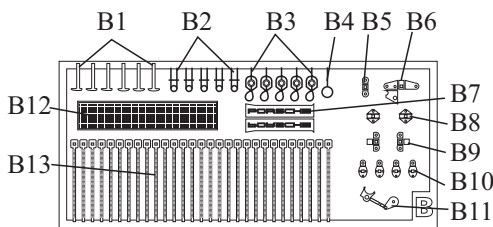


33ter rue Emile Zola  
59496 Salomé  
France

Tél: +33 (0)320 49 97 89

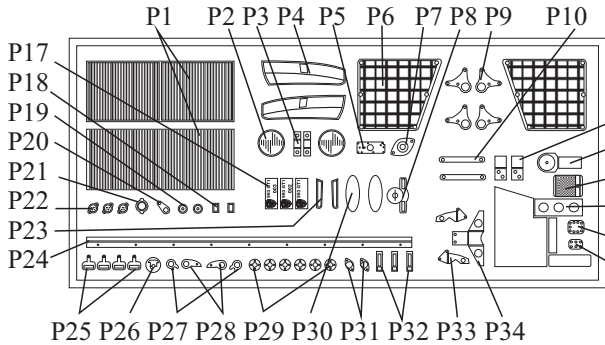
Fax: +33 (0)320 49 87 68

www.renaissance-models.com

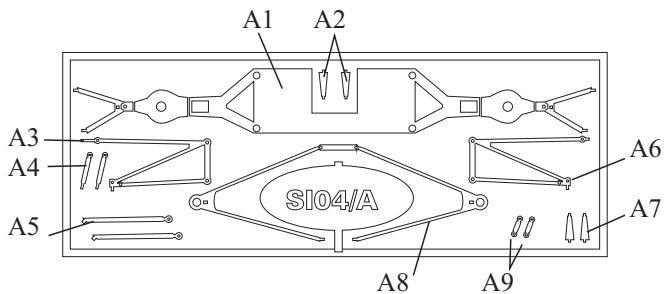


**Pièces photodécoupées / Photoetched parts**

- B1(x4+2)= attaches capots / fasteners
- B2(x4+1)= goupilles de roue / nuts locks
- B3(x4+1)= attaches-capot / fasteners
- B4= coupe-circuit *rouge* / switch-off *red*
- B5= fixation du quadrilatère de suspension arrière droite / mounting of rear RH upper arm
- B6= fixation du quadrilatère de suspension arrière gauche / mounting of rear LH upper arm
- B7(G&D)= insigne de cache-arbres / insignas for camheads
- B8(x2)= fixations du triangle inférieur de suspension arrière / mounting of rear lower arm
- B9(x2)= fixations du quadrilatère de suspension arrière / mountings of rear upper arm
- B10(x4)= fixations de suspension avant / mountings of front suspension arms
- B11= réglage de barre anti-roulis arrière / setting rod of rear antiroll bar
- B12= grille avant / front grille
- B13(x20)= colliers Serflex / Serflex clamp collars

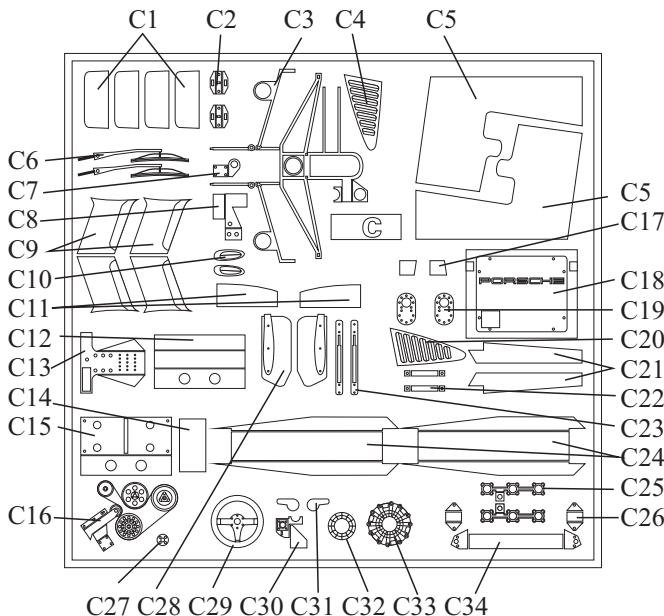


- P1= radiateur / cooler
- P2(x2)= phares / headlights
- P3(x2)= supports de barre avant / front bar mountings
- P4(G & D)= feux arrières *orange et rouge vitrail* / LH & RH rear lights *stained orange and red*
- P5= plaque de moyeu de volant / frame of st. wheel hub
- P6(G&D)= plaque thermoprotectrices /
- P7= fenêtre de tringlerie de boîte / gear rod bushing
- P8= Fermeur de harnais / Seat belts locking
- P9(x4)= charnières de renvoi des amortisseurs / rear shocks mountings
- P10(x2)= dessus des quadrilatères de suspension arrière / top of rear upper arms
- P11(x2)= supports de câbles / wires mountings
- P12= support de réservoir / tank mounting
- P13= Feu de stand *rouge ou vert vitrail* / Pits light *stained red or green*
- P14= pédalier / pedals
- P15= pédale d'embrayage / clutch pedal
- P16= pédale de freins / brakes pedal
- P17= plaque d'identification, au choix! / Id. plate, Choose!
- P18(x2)= clignotants *orange vitrail* / front turnlights *stained orange*
- P19= veilleuses / spotlights
- P20= levier de commande des gaz / gas throttle
- P21= bouchon de ? / ? cap
- P22(x3)= prises intercom / com. jacks
- P23(x2)= clignotants *orange vitrail* / turnlights *stained orange*
- P24= réglette d'aileron / rear wing let
- P25(x4)= boucles de harnais / belts buckles
- P26= bouchon d'huile / oil filler
- P27(x2)= serrure côté porte / door lock ( over door)
- P28(x2)= serrure côté carrosserie / door lock (over body)
- P29(x4+1)= bases d'attaches-capot / fasteners plates
- P30(x2)= rétroviseurs / mirrors
- P31(x2)= feux de numéros / side numbers lights
- P32(x2+1)= fermoirs capot avant / bonnet fasteners
- P33(G&D)= fixations châssis-spoiler / mountings between chassis and spoiler frame
- P34= support de thermos / Drink unity mounting



**Peindre en noir satiné / Paint Satin Black:**

- A1= triangles de suspension avant / front suspension
- A2(x2)= biellettes de barre anti-roulis avant / rods of front antiroll bar
- A3= quadrilatère gauche de suspension arrière / LH rear upper arm
- A4(x2)= renvois de barre anti-roulis avant / rods of front antiroll bar
- A5(x2)= renvois d'amortisseurs arrières / rods of rear shocks
- A6= quadrilatère droit de suspension arrière / RH rear upper arm
- A7(x2)= biellettes de barre anti-roulis arrière / rods of rear antiroll bar
- A8= triangle inférieur de suspension arrière / rear lower arm
- A9(x2)= renvois de barre anti-roulis arrière / rods of rear antiroll bar



- C2(x2)= liaisons tubes/venturi / rear venturi to chassis rods fixings
- C3= bâti tubulaire arrière / rear frame
- C4= custode droite / RH "C" plate
- C5(x2)= cloisons de capot arrière / partitions of rear bonnet
- C6(x2)= essuie-glaces / wipers
- C8= support de boîtier chrono / Timing unity mounting
- C9(x2)= supports verticaux d'aileron / vertical wing mountings
- C13= console centrale / control panel
- C14= séparation de prise d'air centrale / air intake plate
- C16= courroie et poulies moteur / fan belt & pulleys
- C18= dessus de réservoir d'essence / top of fuel tank
- C19(x2)= bouchon d'essence / fuel fillers
- C20= custode gauche / LH "C" plate
- C22(x2)= poignées de portes / doors handles
- C23(x2)= supports d'aileron / wing mounting frames
- C24(x2)= cloisons de venturi / venturi partitions
- C25(G&D)= éléments de collecteurs d'admission / parts of manifolds
- C26(x2)= fixations des amortisseurs avants / mountings of front shocks
- C27= passe-fil / lead through
- C29= volant / steering wheel
- C30= support de connecteur / jacks frame
- C32= sortie D de boîte / RH side of gearbox
- C33= sortie G de boîte / LH side of gearbox
- C34= fixation du spoiler au châssis / mounting of spoiler frame to chassis

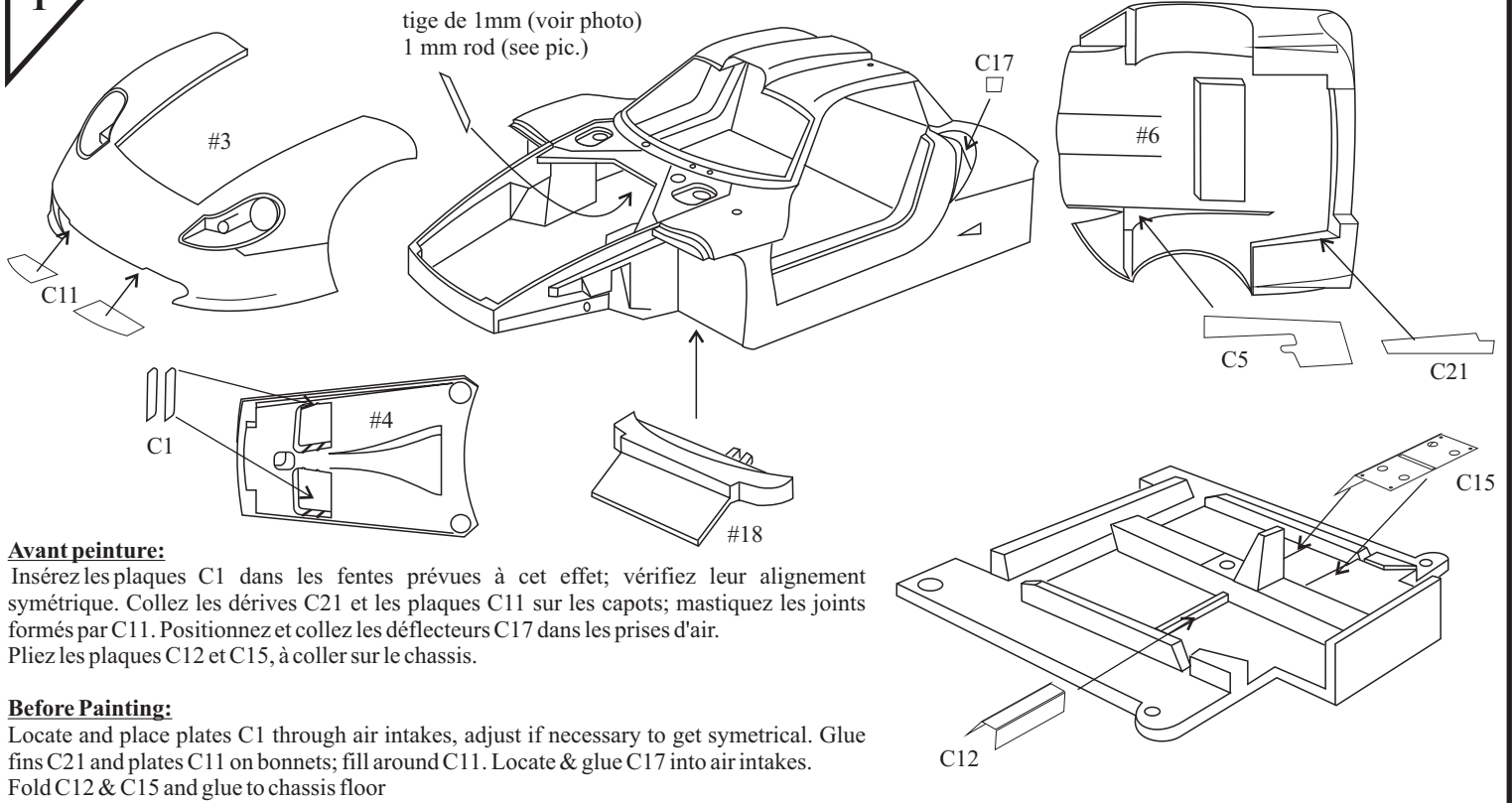
**Peindre en Blanc / Paint White:**

- C1(x4)= déflecteurs de prise d'air / air intake plates
- C10(x2)= poignées de portes / doors handles
- C11(x2)= éléments de spoiler / spoiler plates
- C12= élément de châssis, côté droit / RH chassis frame
- C15= élément de châssis, côté gauche / LH chassis frame
- C17(x2)= déflecteurs de prises d'air latérales / side air intakes plates
- C21(x2)= dérives de bas de caisse arrière / rear side skirts
- C28(G & D)= dérives d'aileron / LH & RH wing fins

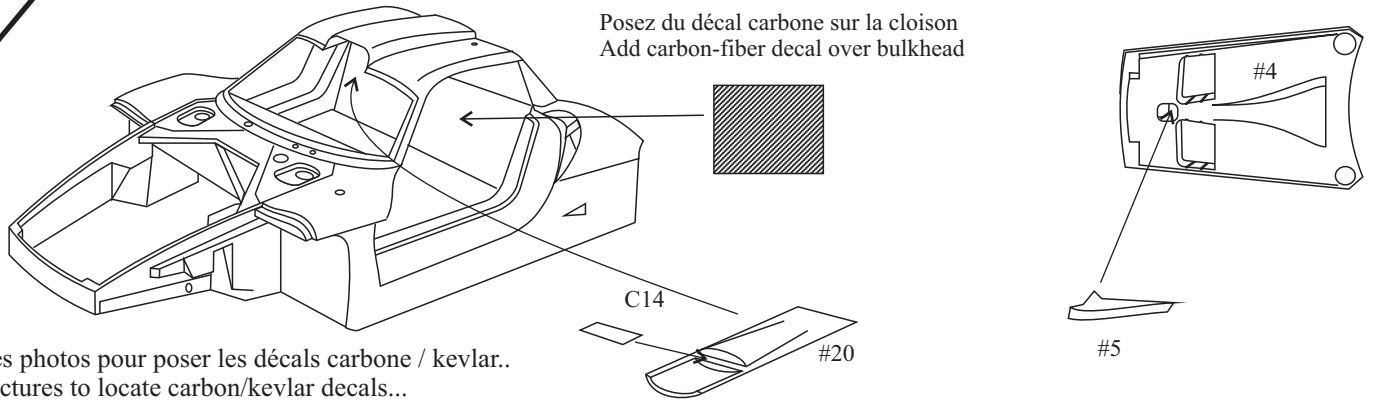
**Peindre en rouge / Paint Red:**

- C7= crochet de remorquage avant / front hook
- C31(x2)= poignées intérieures de portes / inside door handles

1

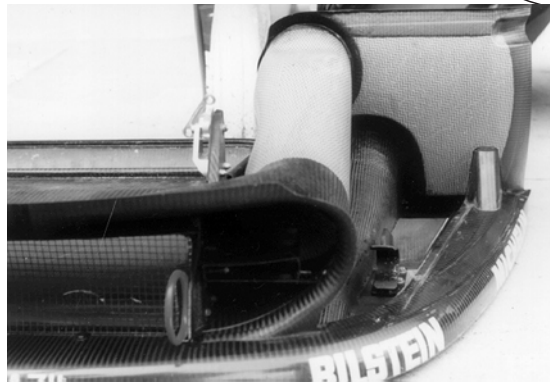
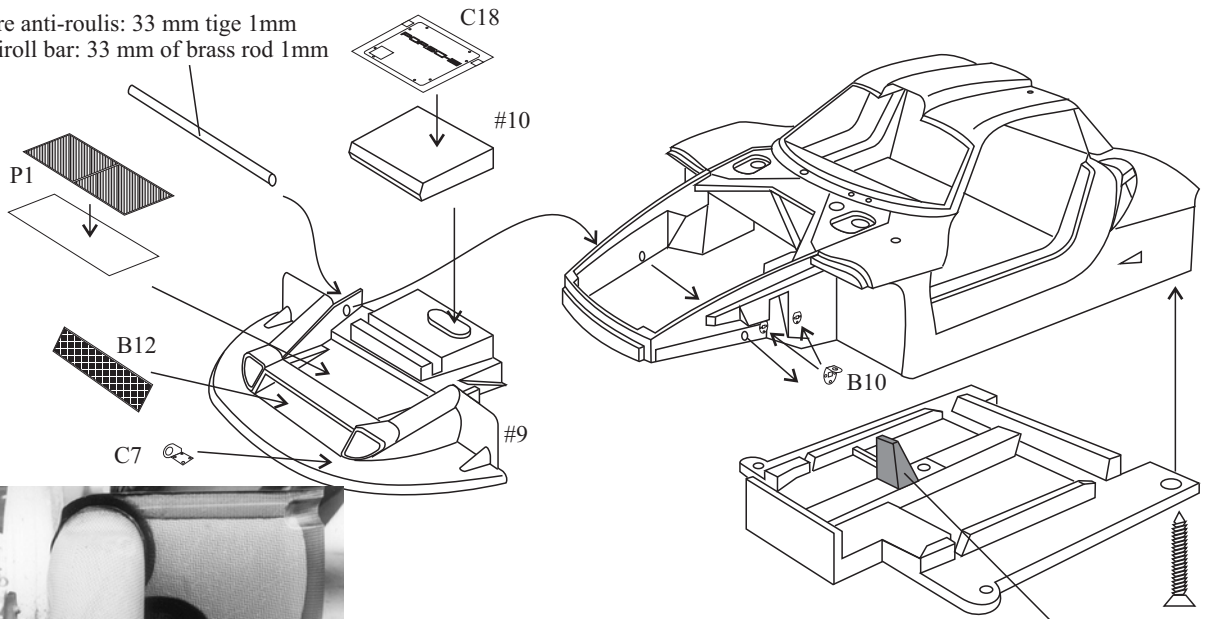


2



3

Barre anti-roulis: 33 mm tige 1mm  
Antiroll bar: 33 mm of brass rod 1mm



Amortisseurs: Enroulez du fin fil électrique noir autour du corps en aluminium...

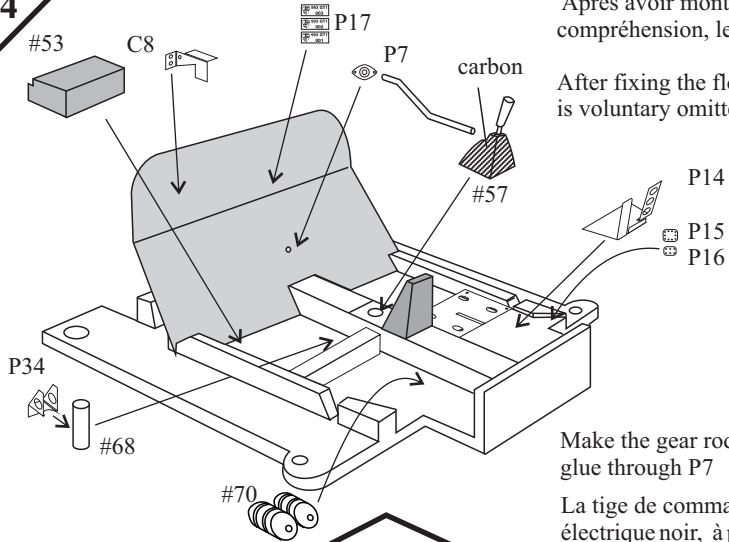
Shocks: Wind a thin black wire around the machined parts..

noir satiné / satin black

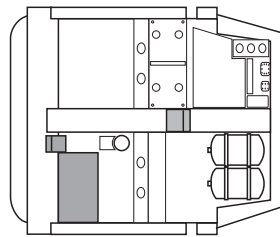
4

Après avoir monté le plancher dans la coque, "garnissez" l'intérieur; pour des raisons de compréhension, le dessin de la coque a volontairement été "oublié", sauf la cloison arrière...

After fixing the floor into body, fit the cockpit with its parts. Because of clarity, drawing of body is voluntary omitted, except bulkhead...



Vue de dessus pour positionnement /  
Upside View for location



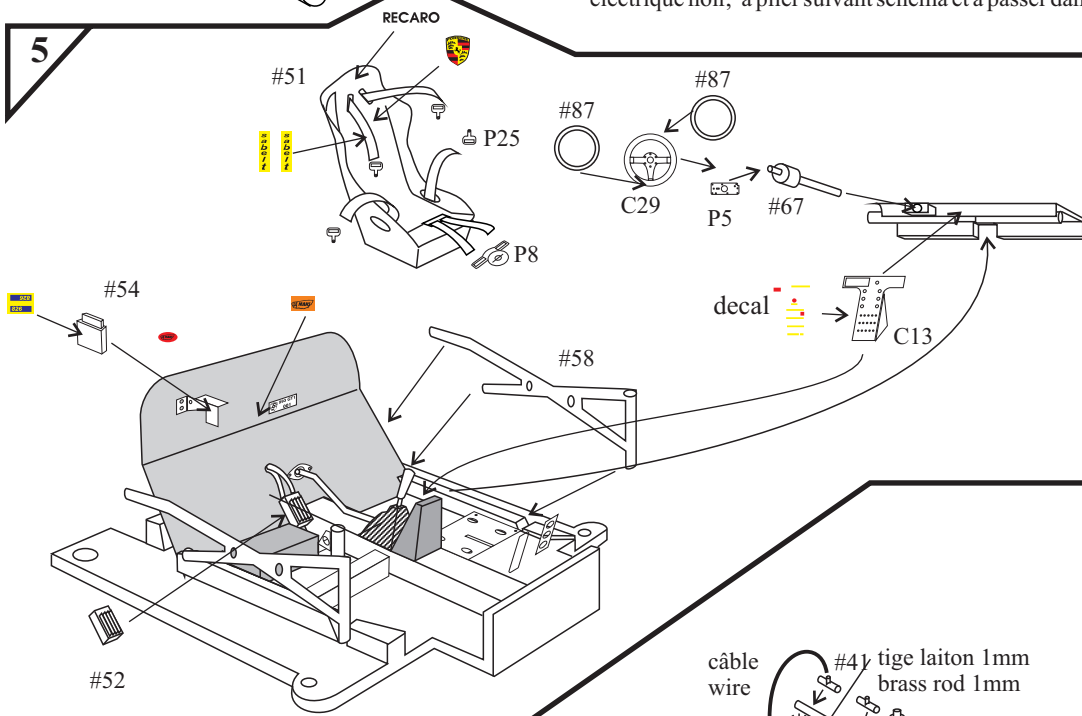
Make the gear rod using thin black wire, to fold and glue through P7

La tige de commande de boîte sera à confectionner avec du fil électrique noir, à plier suivant schéma et à passer dans P7

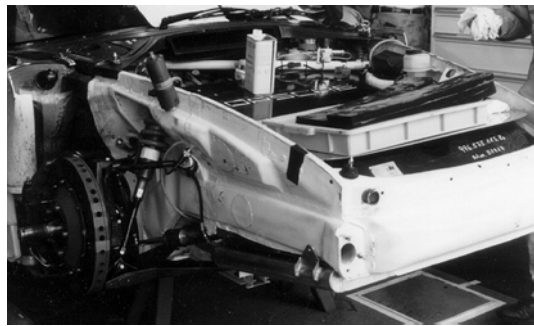
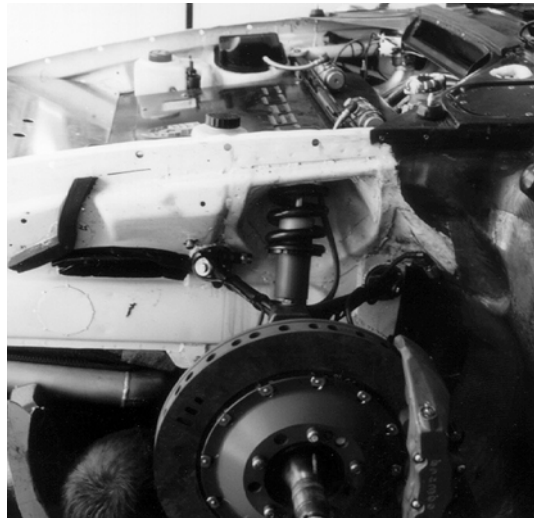
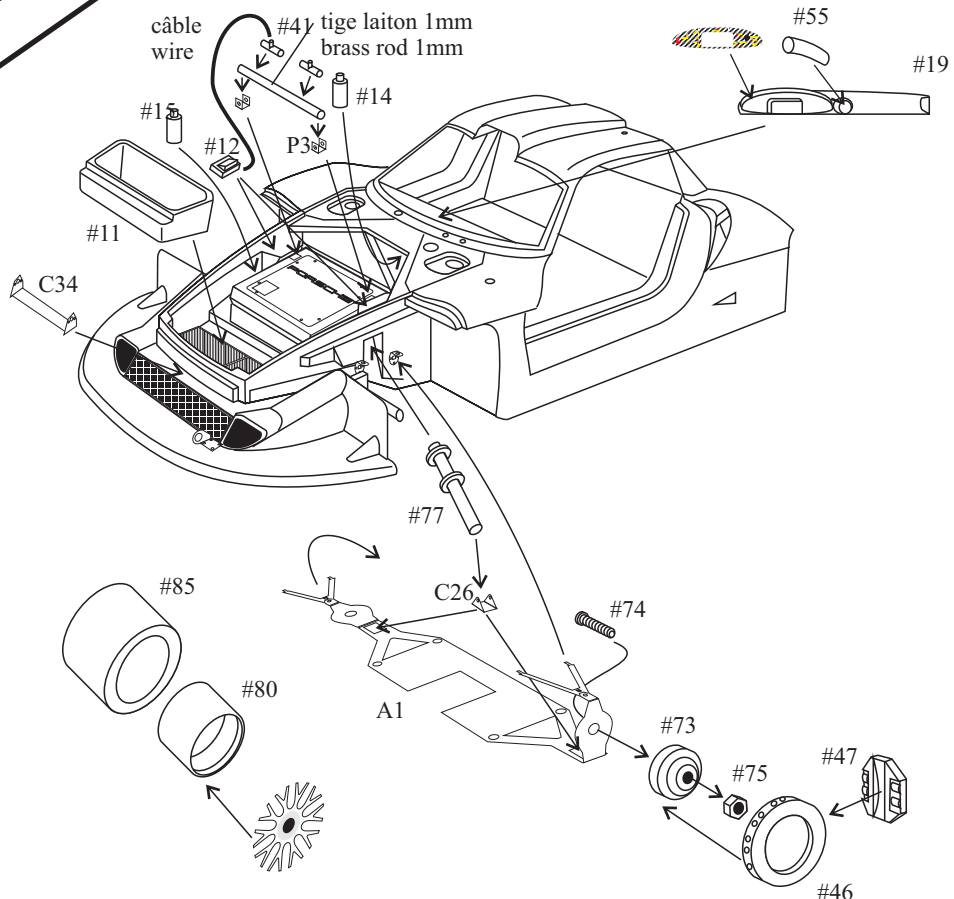
5

Préparez les ceintures avec du plomb de bouteille découpé en lanières que vous passez dans les boucles P8-25; Garnissez en le siège que vous collez en place, après avoir fixé les montants latéraux d'arceau (Astuce: Faites pendre la ceinture gauche par-dessus l'arceau...).

Make the seat belts using lead from the cap of a bottle of good wine, or red adhesive tape. Fit with buckles P8-25. Glue seat onto chassis after side bars: You can put the LH belt over the bar, to got a real effect...



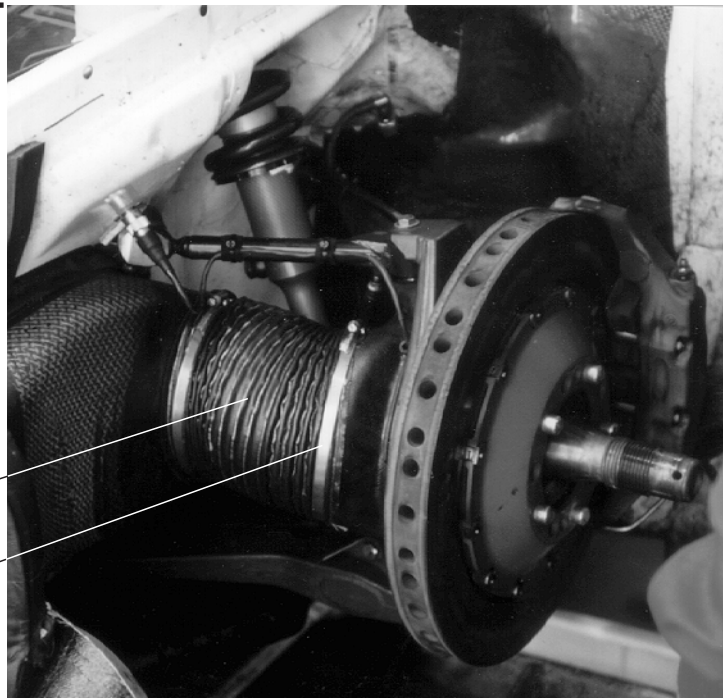
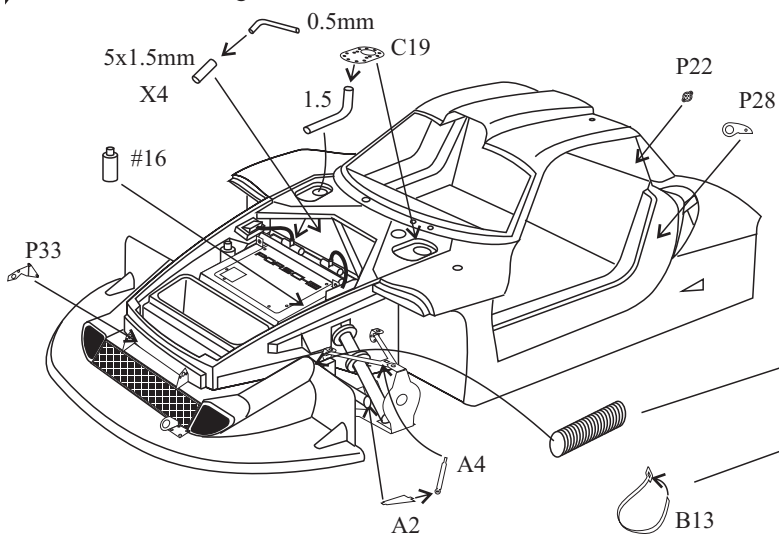
6



7

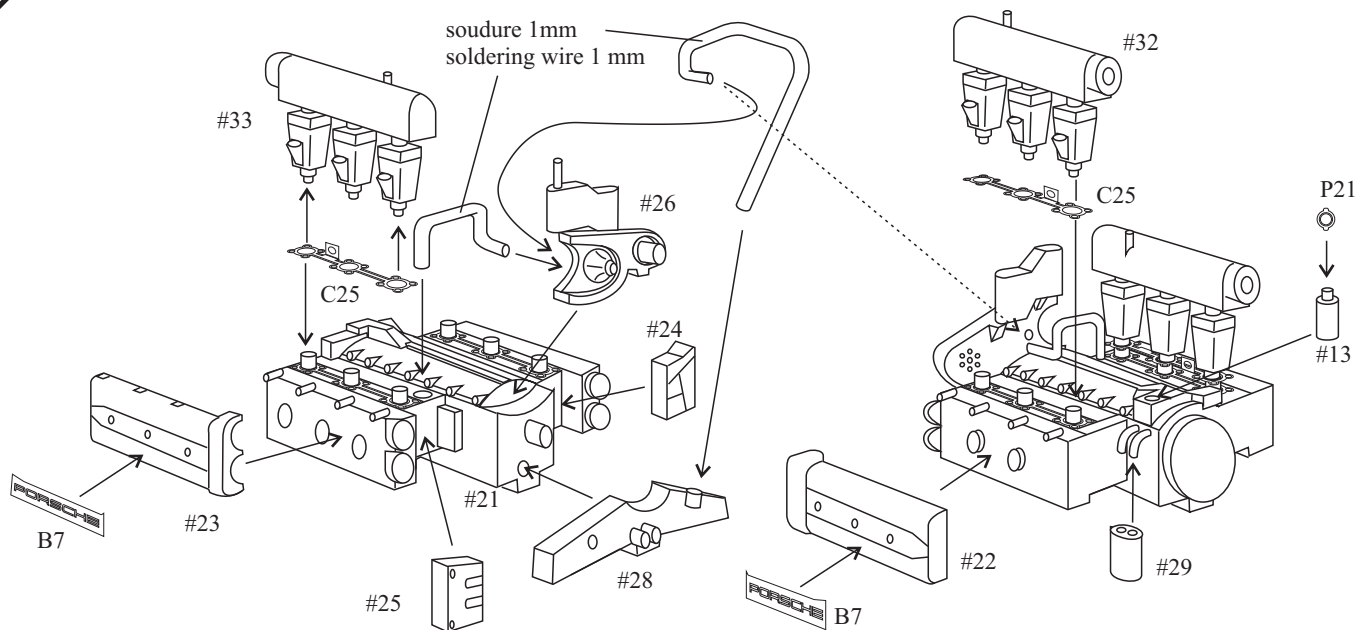
Soudure:  
soldering wire:

Voir photo couleur  
See color pic.



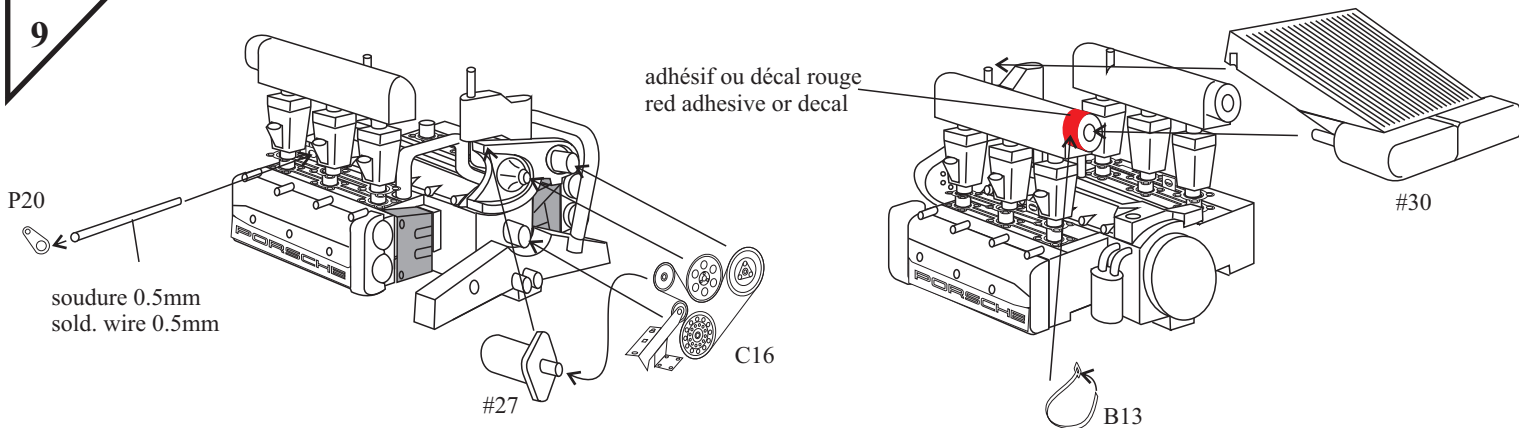
8

soudure 1mm  
soldering wire 1 mm

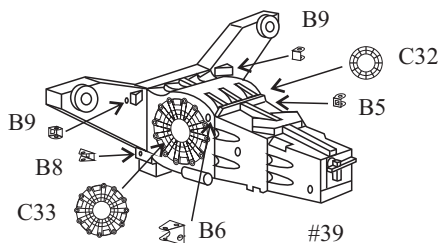


9

adhésif ou décal rouge  
red adhesive or decal

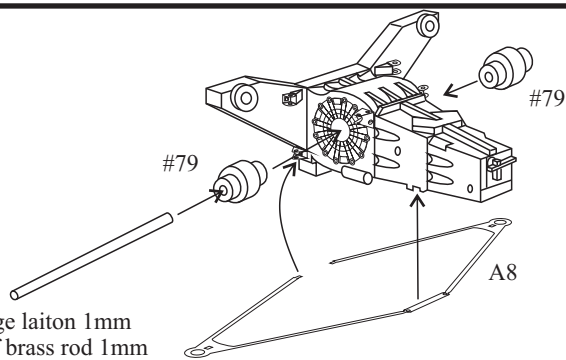


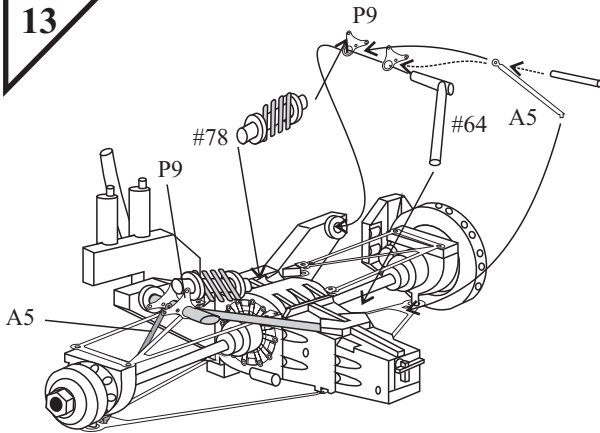
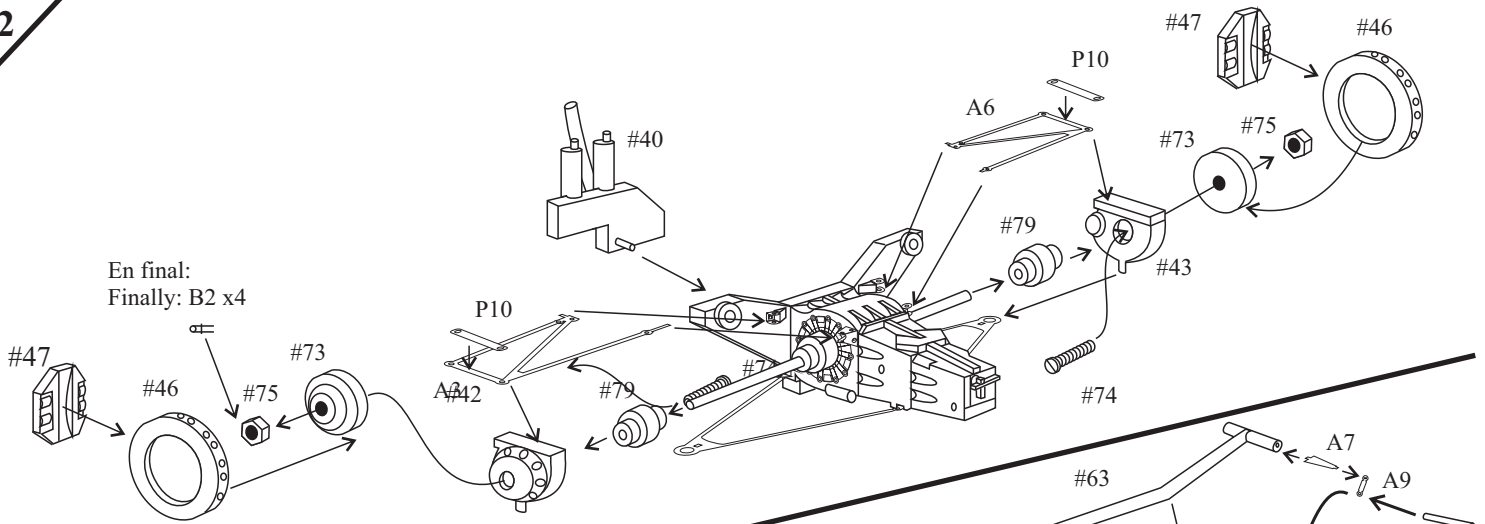
10



11

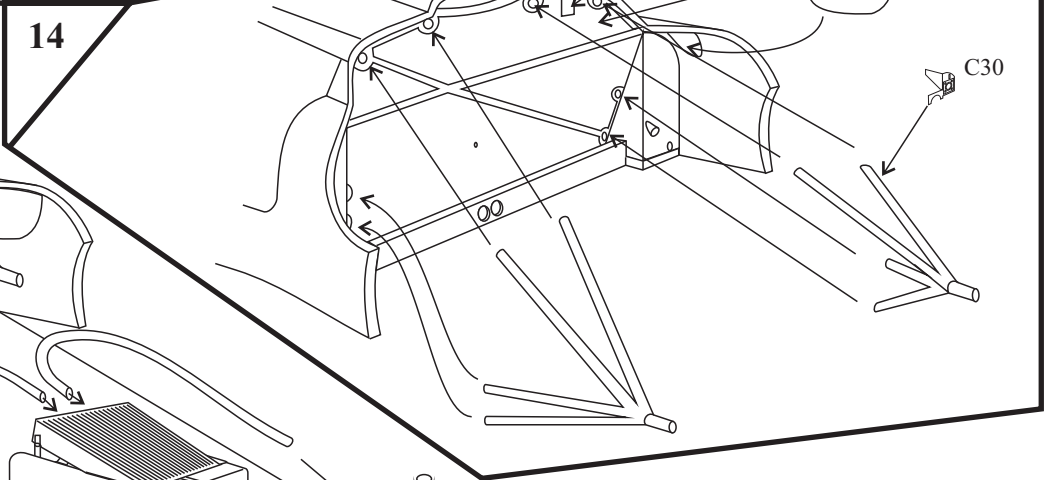
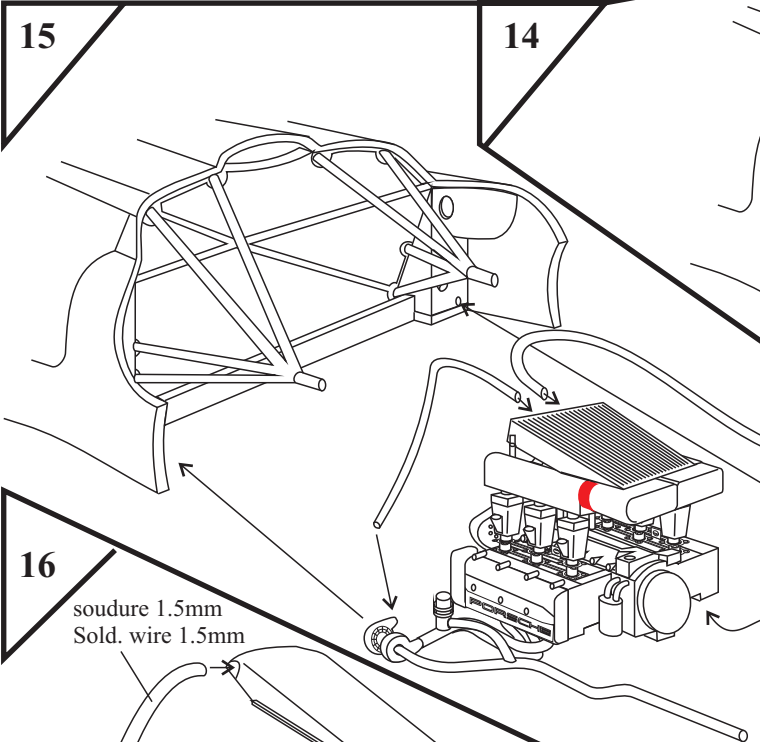
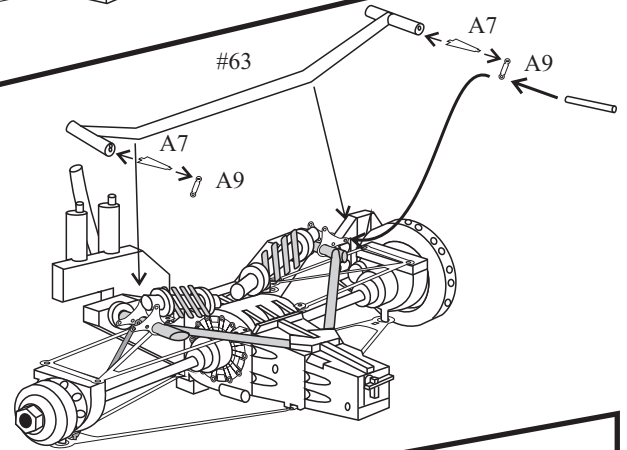
37 mm tige laiton 1mm  
37 mm of brass rod 1mm



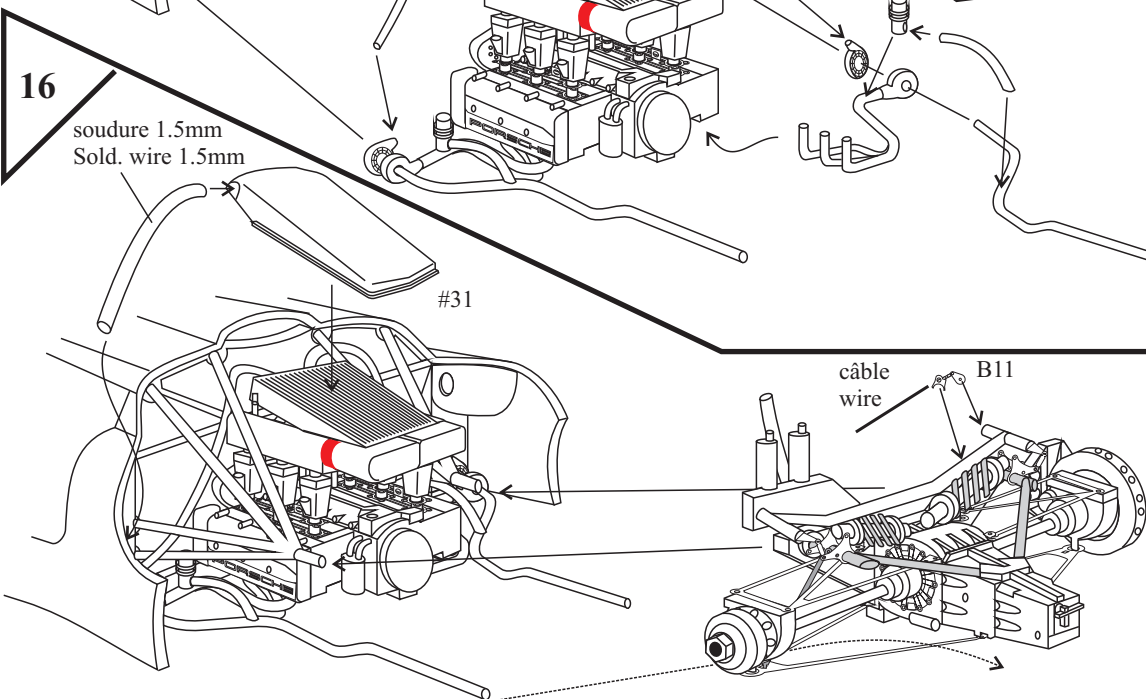


Pour enfiler la tête de A5  
entre les charnières P9,  
utilisez du fin fil  
électrique (diam 0.3mm).  
Idem pour A9.

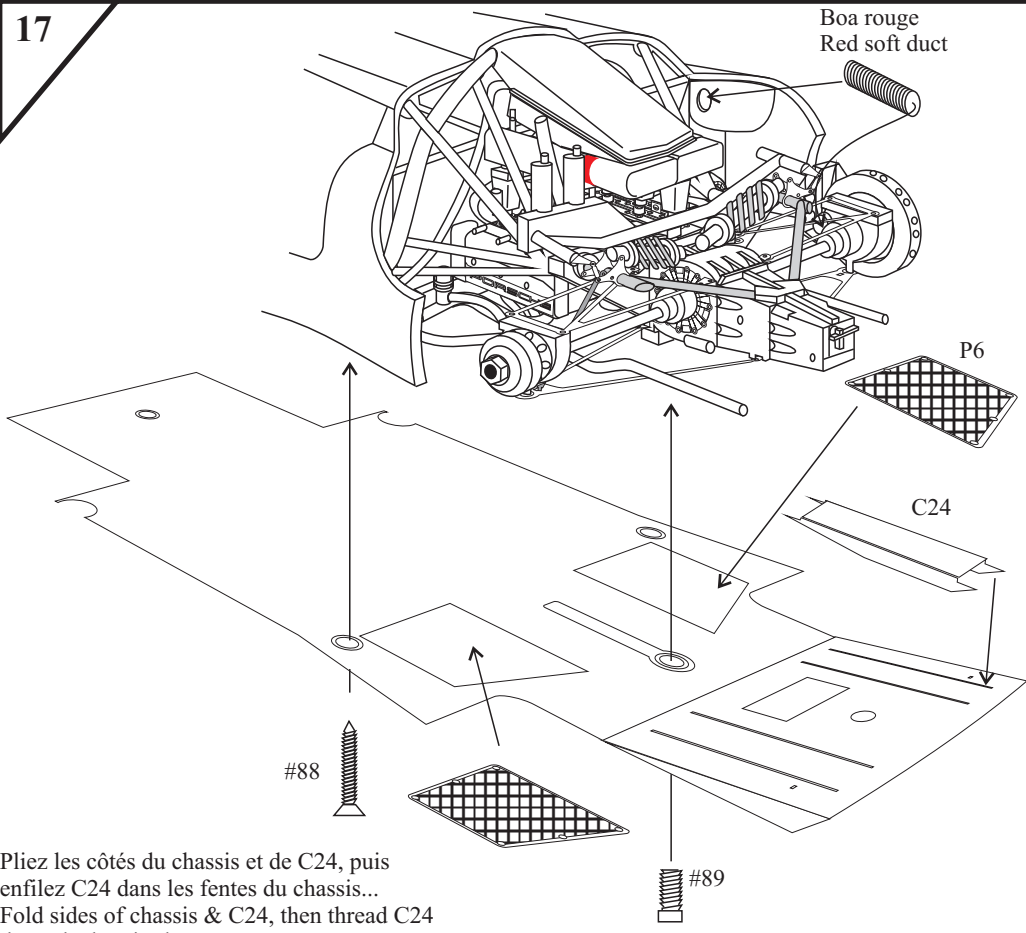
To thread heads of A5  
through P9, use thin  
electrical wire (0.3mm).  
Same for A9



soudure 1.5mm  
Sold. wire 1.5mm

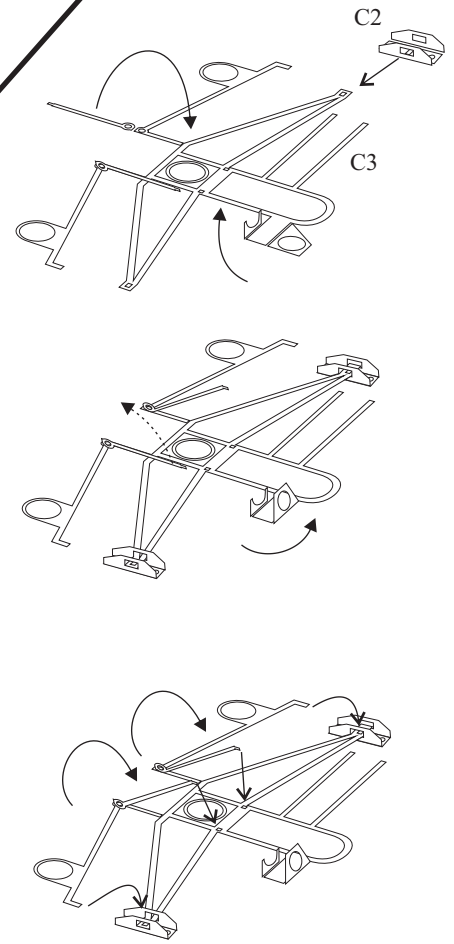


17



Pliez les côtés du chassis et de C24, puis enfiler C24 dans les fentes du chassis...  
Fold sides of chassis & C24, then thread C24 through chassis slots...

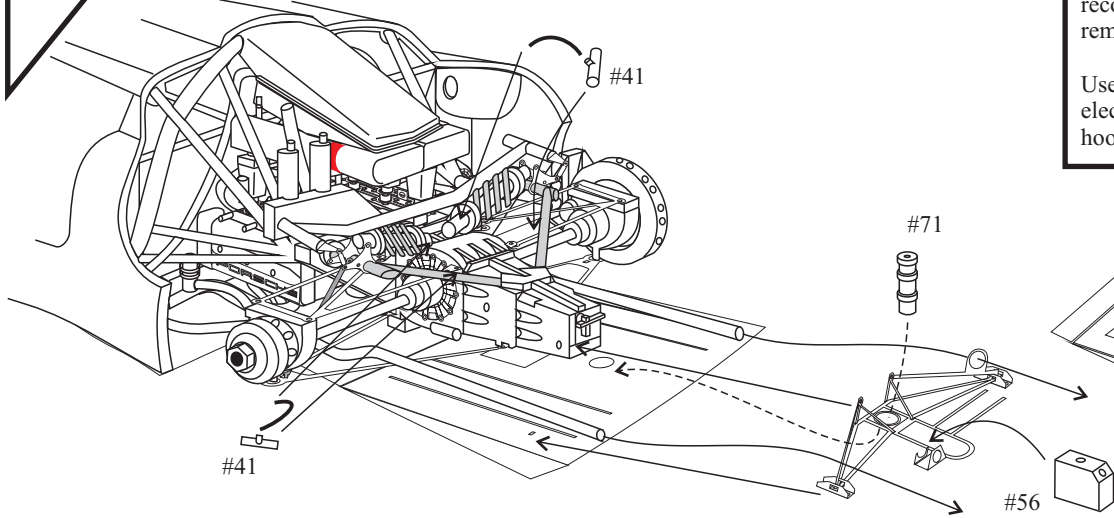
18



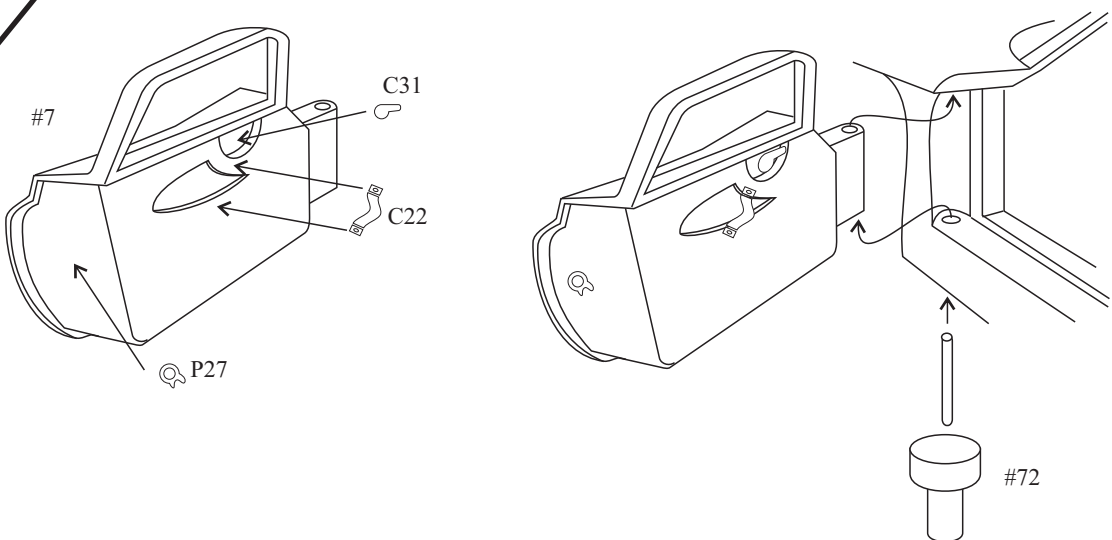
Effectuez les pliages à l'aide d'une bonne pince à bords plats d'électronicien... Le bout recourbé de C3 tient lieu de crochet de remorquage et doit être peint en rouge...

Use good pliers with flat tips (as electronics) to fold...C3's end is used as hook: Paint it red...

19



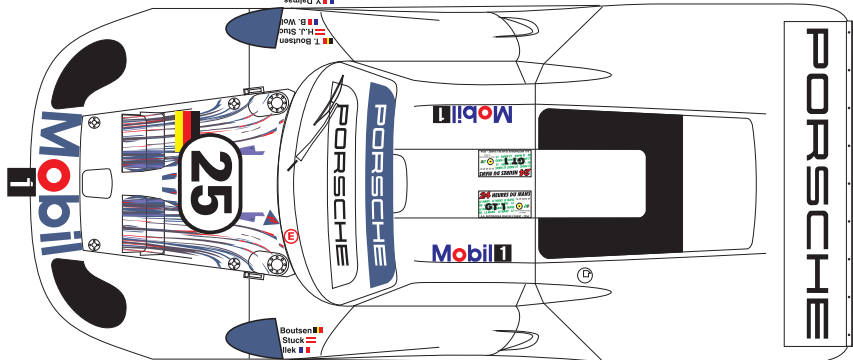
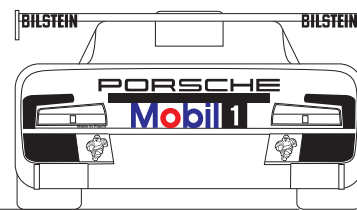
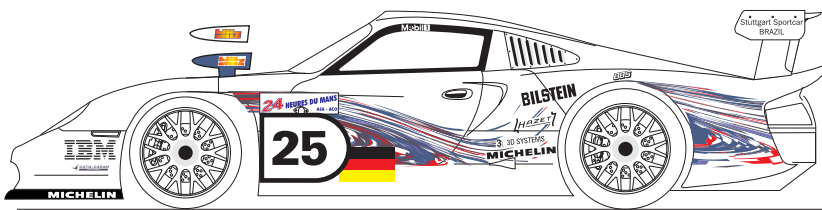
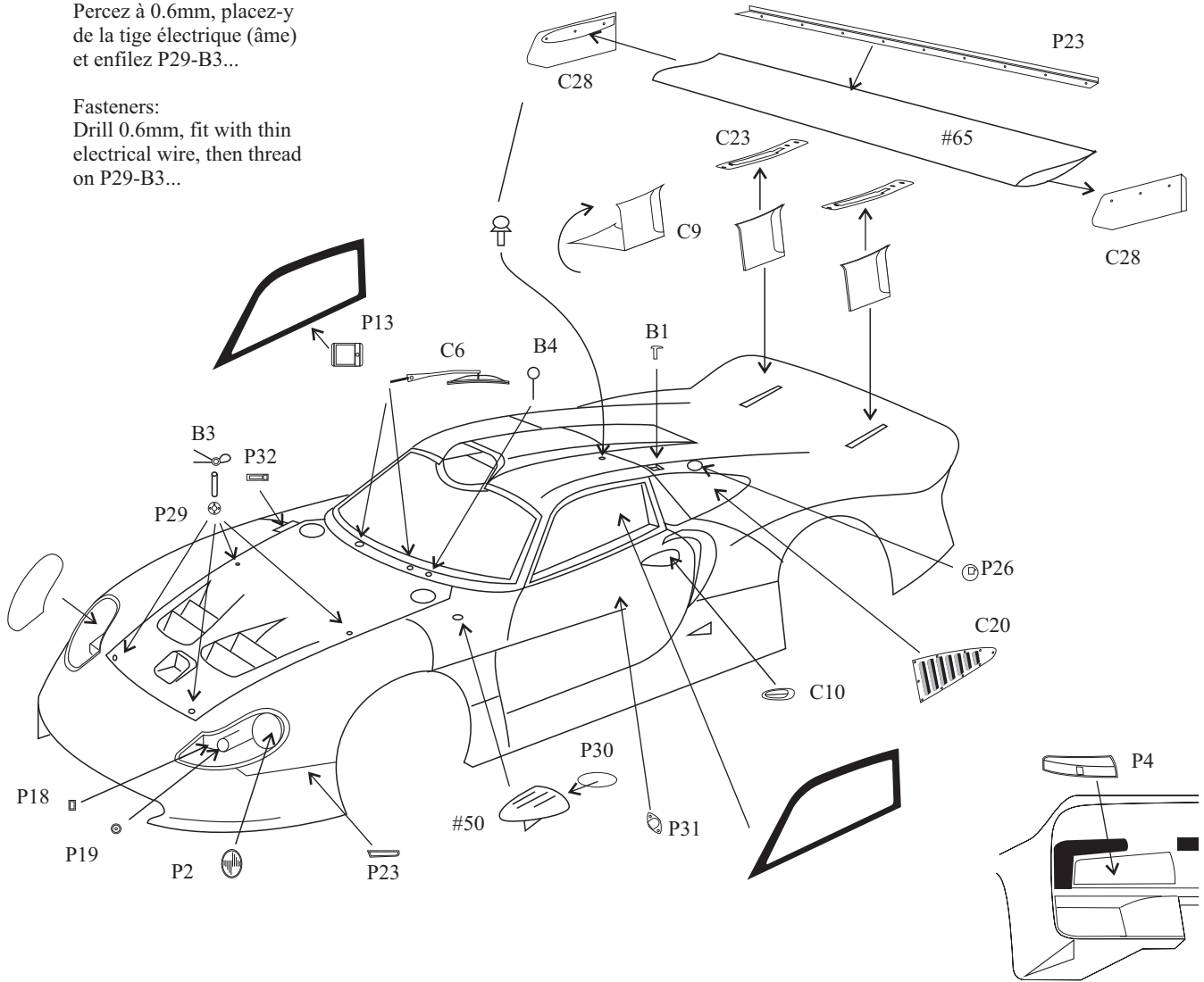
20



Ne pas coller l'axe/porte!!  
Don't glue the axle of door!

Attaches-capots:  
Percez à 0.6mm, placez-y  
de la tige électrique (âme)  
et enfitez P29-B3...

Fasteners:  
Drill 0.6mm, fit with thin  
electrical wire, then thread  
on P29-B3...



n°25: Bandeau de pare-brise, bord de prise d'air  
et rétroviseurs bleus, feu de stand vert.  
n°26: Bandeau de pare-brise et rétros blancs,  
feu de stand rouge

#25: Blue stripe on windscreen & air intake,  
blue mirrors. Pits light: Green  
#26: White stripe on windscreen, white mirrors,  
red pits light.

